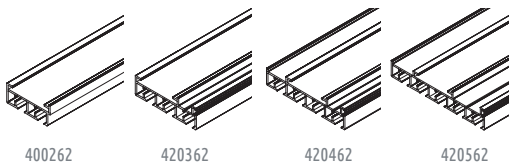
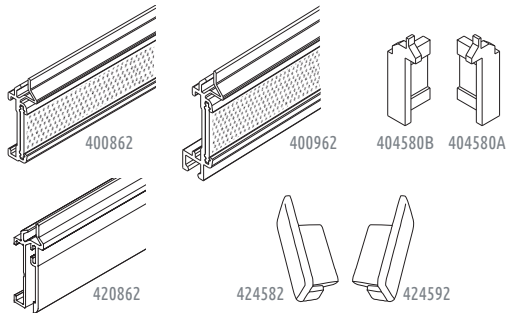


Panel japonés manual / Manual panel track



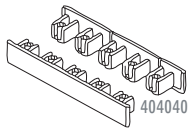
Perfiles / Profiles

Ref.	Artículo / Article	Uni.	Datos / Data	Color	Mat.
400262	Panel japonés 2vías / 2ways panel	72m	40x17mm	B An N	Alum
420362	Panel japonés 3vías / 3ways panel	48m	56x17mm	B An N	Alum
420462	Panel japonés 4vías / 4ways panel	36m	74x17mm	B An N	Alum
420562	Panel japonés 5vías / 5ways panel	30m	93x17mm	B An N	Alum



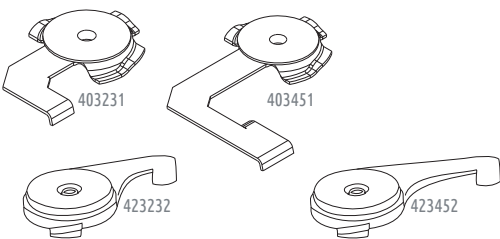
Portatelas / Fabric holders

Ref.	Artículo / Article	Uni.	Datos / Data	Color	Mat.
400862	Portatela / Fabric holder	120m	35mm	B An N	Alum
400962	Portatela stor / Roman fabric holder	120m	38mm	B	Alum
404580B	Tapa portatela / Holder end caps	500 u.	Izquierda/Left	B G N	PP
404580A	Tapa portatela / Holder end caps	500 u.	Derecha/Right	B G N	PP
420862	Porta-screen / Fabric screen holder	120m	35mm 6m	B	Alum
424582	Tapa screen izquierda / Left screen cap	100 u.	30x15mm	B	POM
424592	Tapa screen derecha / Right screen cap	100 u.	30x15mm	B	POM



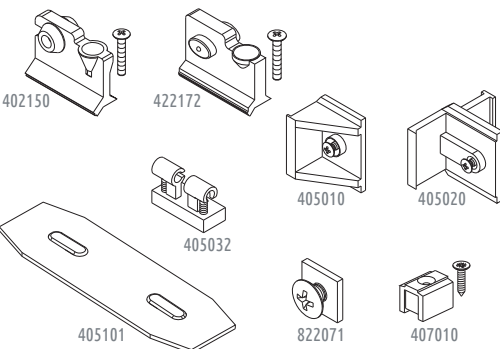
Tapas / End caps

Ref.	Artículo / Article	Uni.	Datos / Data	Color	Mat.
404040	Set tapa manual / Manual end cap set	200 sets	93x13mm	B G N	PP



Soportes / Supports

Ref.	Artículo / Article	Uni.	Datos / Data	Color	Mat.
403231	Soporte 2-3vías / 2-3ways support	250 u.	40x53mm	Zn	Met
403451	Soporte 4-5vías / 4-5ways support	150 u.	60x68mm	Zn	Met
423232	Soporte 2-3vías / 2-3ways support	250 u.	55x35mm	B G N	PA
423452	Soporte 4-5vías / 4-5ways support	150 u.	72x40mm	B G N	PA

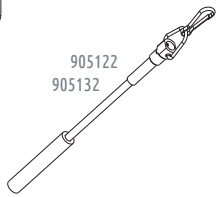
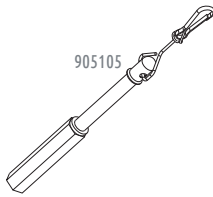


Accesorios / Accessories

Ref.	Artículo / Article	Uni.	Datos / Data	Color	Mat.
402150	Sop.portatela rueda / Fabric holder runner	300 u.	15x21mm Ø6,5	B G N	POM
422172	Sop.portatela patín / Fabric holder slider	300 u.	15x21mm	B G N	POM
405010	Angular simple / Single angle piece	300 u.	22x11mm	B G N	POM
405020	Angular doble / Double angle piece	300 u.	22x22mm	B G N	POM
405032	Unión blocacuerda / Cord joint	500 u.	max. Ø3,5mm	B G N	POM
405101	Empalme panel / Japanese panel joint	50 u.	37x120x2mm	Zn	Met
822071	Tornillo+tuerca / Screw+nut	1.000 u.	M5x8 + 9x9mm	Zn	Met
407010	Tope fijación / Stop fixing	1.000 u.		B G N	POM



403010

905122
905132

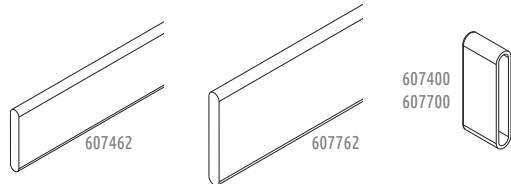
905105

Tiradores / Pull hand

Ref.	Artículo / Article	Uni.	Datos / Data	Color	Mat.
403010	Sop. tirador manual / Manual pull bracket	200 u.		B G N	POM
905122	Tirador manual / Pull hand	25 u.	1m	B	Met
905132	Tirador manual / Pull hand	25 u.	1,5m	B	Met
905105	Tirador manual transp. / Transp. pull hand	25 u.	1m	Tr	PC

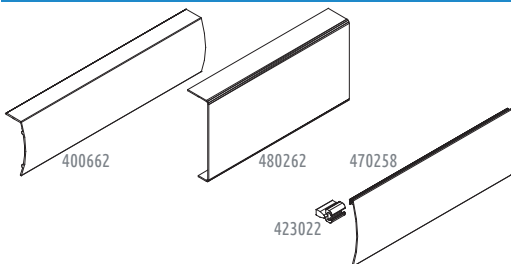
Pletinas aluminio / Aluminium bottom bars

Ref.	Artículo / Article	Uni.	Datos / Data	Color	Mat.
607462	Pletina aluminio / Aluminium bottom bar	90m	3x25 200g/m	B	Alum
607400	Protector pletina / Bottom bar protector	300 u.	3x25mm	Tr	PE
607762	Pletina aluminio / Aluminium bottom bar	90m	3x40 322g/m	B	Alum
607700	Protector pletina / Bottom bar protector	300 u.	3x40mm	Tr	PE



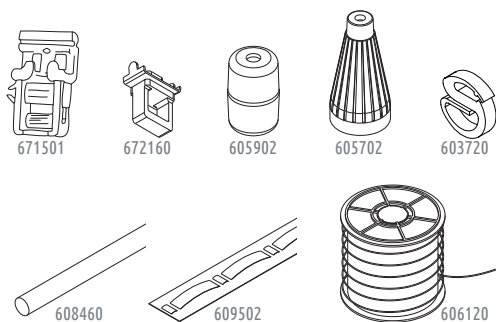
Embellecedores / Covers

Ref.	Artículo / Article	Uni.	Datos / Data	Color	Mat.
400662	Embellecedor Tokyo / Tokyo cover 5cm	72m	22x52mm	B An In	Alum
480262	Embellecedor Osaka / Osaka cover	60m	100x30x15mm	B An In	Alum
470258	Embellecedor Kyoto / Kyoto cover	93,6m	70mm	B	Alum
423022	Clip panel Kyoto / Kyoto clip	1.000 u.		B	POM



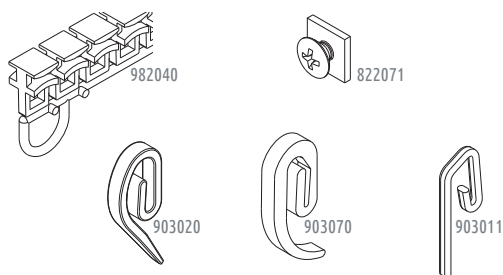
Sistema de estor / Roman blind system

Ref.	Artículo / Article	Uni.	Datos / Data	Color	Mat.
671501	Freno Mini abierto / Opened cord lock	100 u.	max.3c. Ø1,5mm	B	POM
672160	Guía cuerda Mini / Mini cord guide	200 u.	max.3cord.	B	POM
605902	Bola-nudo plástico / Plastic knot cover	200 u.	Ø15x23mm	B	PP
605702	Campanilla / Bell	1.000 u.	Ø20x40mm	B	ABS
603720	Anilla V-H / V-H ring	2.000 u.	Ø14mm	B Tr	POM
608460	Varilla de fibra / Fibre rod	1.800m	Ø4mm 6m	B	FV
609502	Cinta VH / VH tape	300m	16mm	B Tr Bg	PA
606120	Cordón / Cord	500m	Ø1,2mm	B	PET

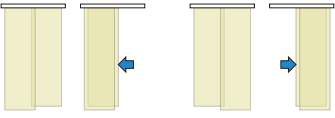
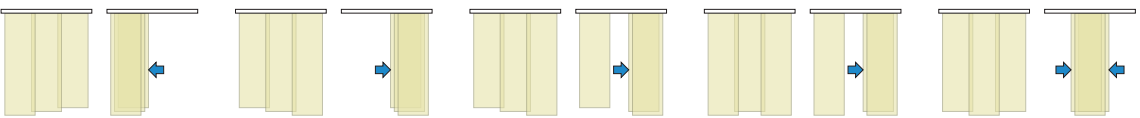
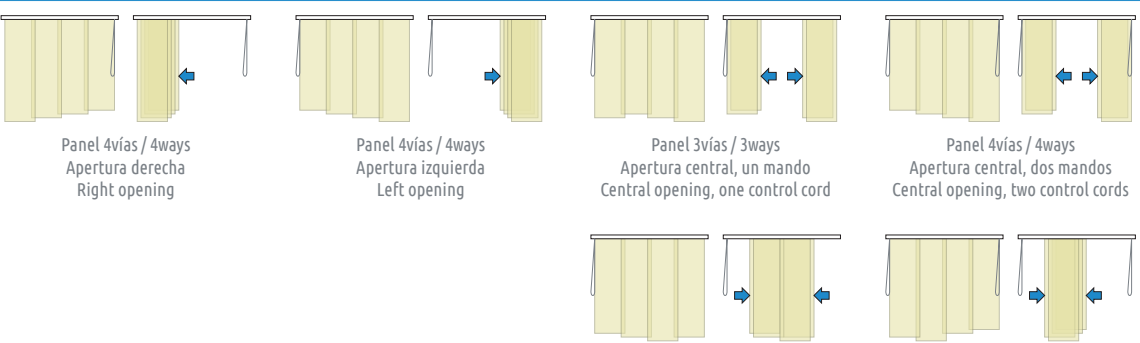
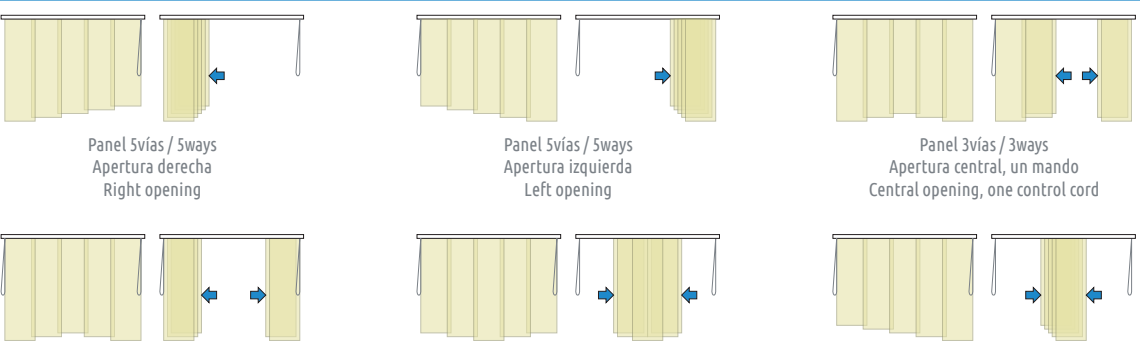
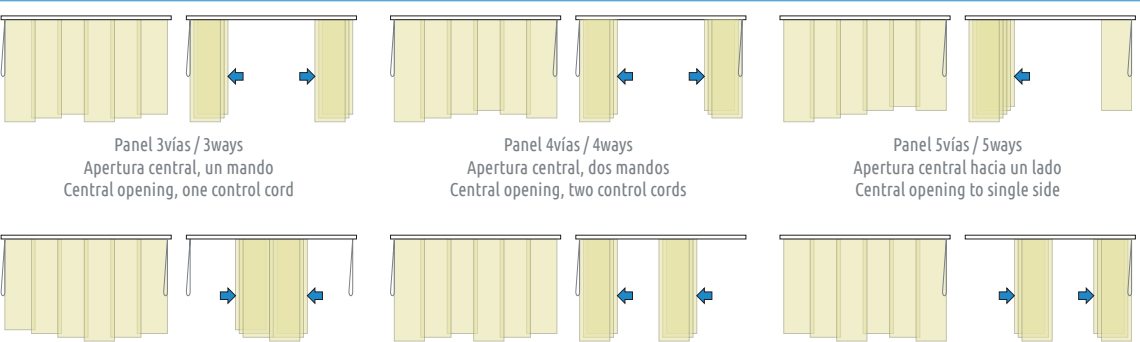


Sistema de riel / Rail system

Ref.	Artículo / Article	Uni.	Datos / Data	Color	Mat.
982040	Corredera patín / Skate runner	800 u.	10u tira/band	B	POM
822071	Tornillo+tuerca / Screw+nut	1.000 u.	M5x8 + 9x9mm	Zn	Met
903020	Garfio "A" / "A" hook	1.000 u.	32mm	B Tr	POM
903070	Garfio extra / Extra hook	1.000 u.	30mm	B Tr	POM
903011	Garfio metálico / Metallic hook	1.000 u.	28mm	Zn	Met



Modos de apertura / Opening systems

<p>2 porta-telas 2 fabric holders</p>	 <p>Panel 2vías / 2ways Apertura derecha Right opening</p> <p>Panel 2vías / 2ways Apertura izquierda Left opening</p>
<p>3 porta-telas 3 fabric holders</p>	 <p>Panel 3vías / 3ways Apertura derecha Right opening</p> <p>Panel 3vías / 3ways Apertura izquierda Left opening</p> <p>Panel 3vías / 3ways Apertura central Central opening</p> <p>Panel 2vías / 2ways Apertura central Central opening</p> <p>Panel 3vías / 3ways Apertura ambos lados Two sides opening</p>
<p>4 porta-telas 4 fabric holders</p>	 <p>Panel 4vías / 4ways Apertura derecha Right opening</p> <p>Panel 4vías / 4ways Apertura izquierda Left opening</p> <p>Panel 3vías / 3ways Apertura central, un mando Central opening, one control cord</p> <p>Panel 4vías / 4ways Apertura central, dos mandos Central opening, two control cords</p> <p>Panel 3vías / 3ways Apertura ambos lados, un mando Two sides opening, one control cord</p> <p>Panel 4vías / 4ways Apertura ambos lados, dos mandos Two sides opening, two control cords</p>
<p>5 porta-telas 5 fabric holders</p>	 <p>Panel 5vías / 5ways Apertura derecha Right opening</p> <p>Panel 5vías / 5ways Apertura izquierda Left opening</p> <p>Panel 3vías / 3ways Apertura central, un mando Central opening, one control cord</p> <p>Panel 4vías / 4ways Apertura central, dos mandos Central opening, two control cords</p> <p>Panel 4vías / 4ways Apertura ambos lados, dos mandos Two sides opening, two control cords</p> <p>Panel 5vías / 5ways Apertura ambos lados, dos mandos Two sides opening, two control cords</p>
<p>6 porta-telas 6 fabric holders</p>	 <p>Panel 3vías / 3ways Apertura central, un mando Central opening, one control cord</p> <p>Panel 4vías / 4ways Apertura central, dos mandos Central opening, two control cords</p> <p>Panel 5vías / 5ways Apertura central hacia un lado Central opening to single side</p> <p>Panel 4vías / 4ways Apertura ambos lados, dos mandos Two sides opening, two control cords</p> <p>Panel 3vías / 3ways Dos aperturas derechas, un mando Two right openings, one control cord</p> <p>Panel 3vías / 3ways Dos aperturas izquierdas, un mando Two left openings, one control cord</p>

Hay más combinaciones posibles. Esto es sólo un resumen.
There are more possible combinations. It's just a summary.