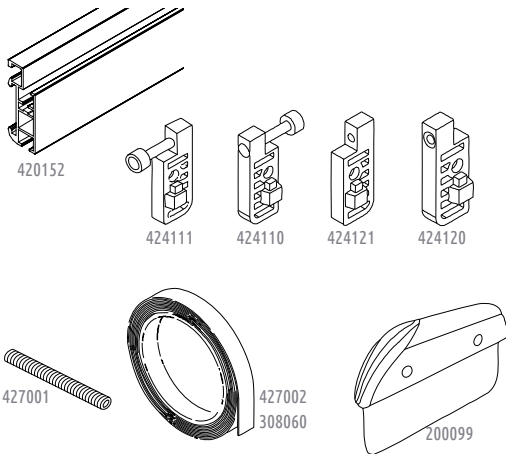


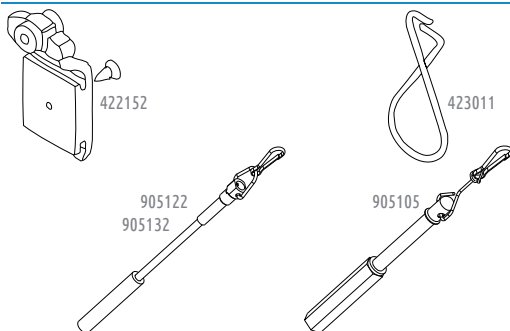
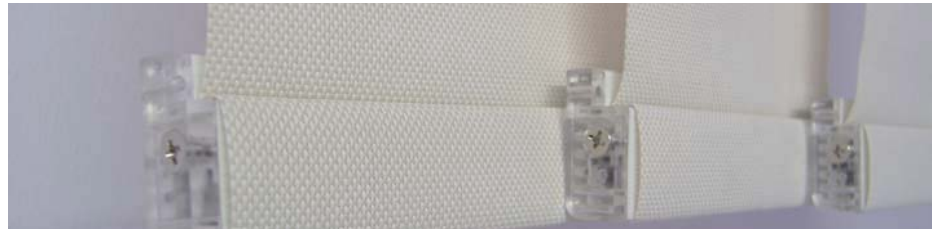
Sistema Sapporo / Sapporo system



Pletina Sapporo / Sapporo bottom bar

Ref.	Artículo / Article	Uni.	Datos / Data	Color	Mat.
420152	Perfil Sapporo / Sapporo profile	80m	30x12mm 5m	B	Alum
424111	Tapa rueda izquierda / Left wheel cap	500 u.	32x12mm Ø6	Tr	PC
424110	Tapa rueda derecha / Right wheel cap	500 u.	32x12mm Ø6	Tr	PC
424121	Tapa izquierda / Sapporo left cap	500 u.	32x12mm	Tr	PC
424120	Tapa derecha / Sapporo right cap	500 u.	32x12mm	Tr	PC
427001	Muelle Sapporo / Sapporo spring	1.000 u.	Ø5x50mm	Zn	Met
427002	Fleje Sapporo / Sapporo band	500m	7mm	Tr	PVC
308060	Film biadhesivo / Biadhesive film	50m	9mm	B	
200099	Útil pasa- tejido / Hand tool for screen	1 u.		Zn	Met

Pletina Sapporo / Sapporo bottom bar



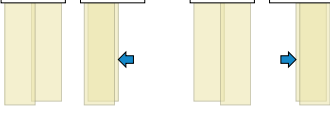
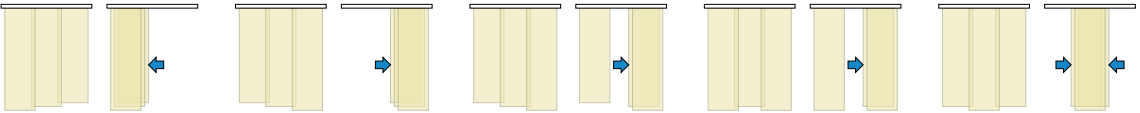
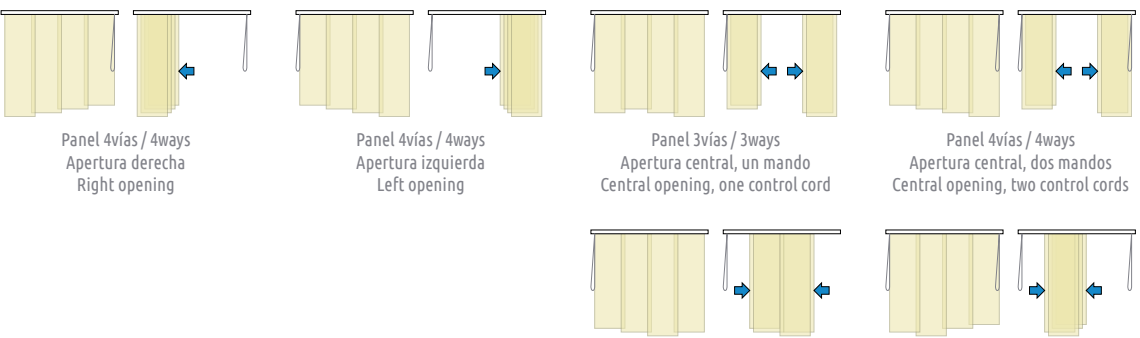
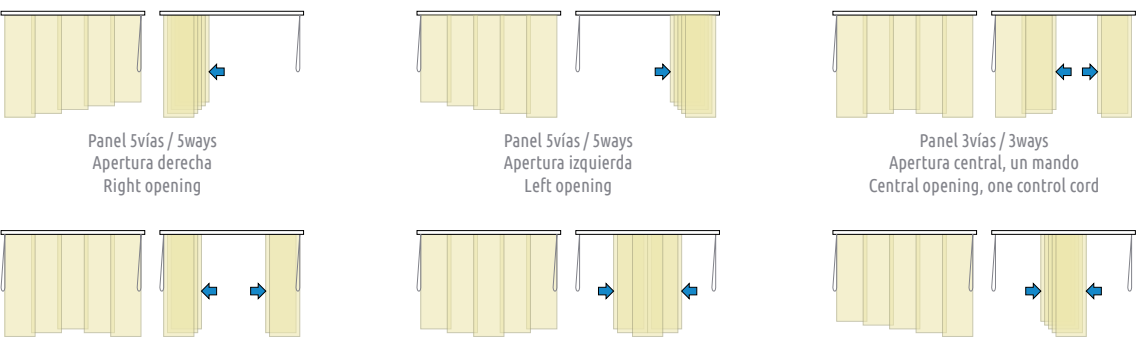
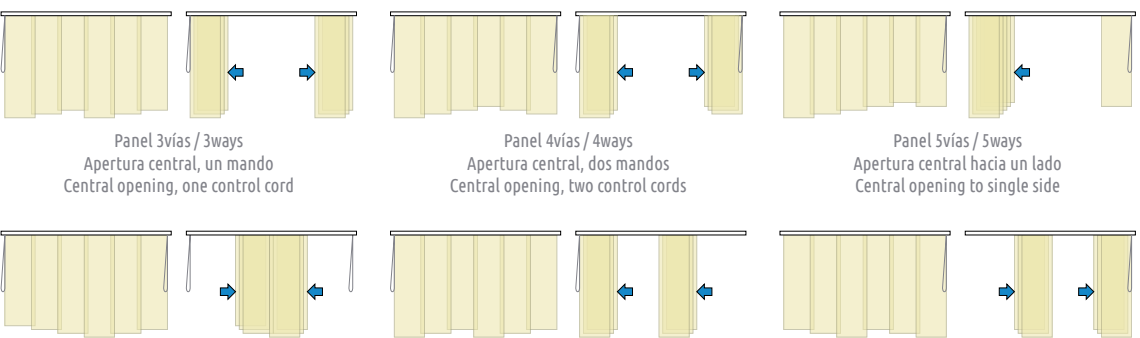
Portatela Sapporo / Sapporo fabric holder

Ref.	Artículo / Article	Uni.	Datos / Data	Color	Mat.
422152	Soporte Sapporo / Sapporo support	500 u.		B	POM
423011	Gancho Sapporo / Sapporo pull bracket	2.000 u.		Zn	Met
905122	Tirador manual / Pull hand	25 u.	1m	B	Met
905132	Tirador manual / Pull hand	25 u.	1,5m	B	Met
905105	Tirador manual transp. / Transp. pull hand	25 u.	1m	Tr	PC

Portatela Sapporo / Sapporo fabric holder



Modos de apertura / Opening systems

<p>2 porta-telas 2 fabric holders</p>	 <p>Panel 2vías / 2ways Apertura derecha Right opening</p> <p>Panel 2vías / 2ways Apertura izquierda Left opening</p>
<p>3 porta-telas 3 fabric holders</p>	 <p>Panel 3vías / 3ways Apertura derecha Right opening</p> <p>Panel 3vías / 3ways Apertura izquierda Left opening</p> <p>Panel 3vías / 3ways Apertura central Central opening</p> <p>Panel 2vías / 2ways Apertura central Central opening</p> <p>Panel 3vías / 3ways Apertura ambos lados Two sides opening</p>
<p>4 porta-telas 4 fabric holders</p>	 <p>Panel 4vías / 4ways Apertura derecha Right opening</p> <p>Panel 4vías / 4ways Apertura izquierda Left opening</p> <p>Panel 3vías / 3ways Apertura central, un mando Central opening, one control cord</p> <p>Panel 4vías / 4ways Apertura central, dos mandos Central opening, two control cords</p> <p>Panel 3vías / 3ways Apertura ambos lados, un mando Two sides opening, one control cord</p> <p>Panel 4vías / 4ways Apertura ambos lados, dos mandos Two sides opening, two control cords</p>
<p>5 porta-telas 5 fabric holders</p>	 <p>Panel 5vías / 5ways Apertura derecha Right opening</p> <p>Panel 5vías / 5ways Apertura izquierda Left opening</p> <p>Panel 3vías / 3ways Apertura central, un mando Central opening, one control cord</p> <p>Panel 4vías / 4ways Apertura central, dos mandos Central opening, two control cords</p> <p>Panel 4vías / 4ways Apertura ambos lados, dos mandos Two sides opening, two control cords</p> <p>Panel 5vías / 5ways Apertura ambos lados, dos mandos Two sides opening, two control cords</p>
<p>6 porta-telas 6 fabric holders</p>	 <p>Panel 3vías / 3ways Apertura central, un mando Central opening, one control cord</p> <p>Panel 4vías / 4ways Apertura central, dos mandos Central opening, two control cords</p> <p>Panel 5vías / 5ways Apertura central hacia un lado Central opening to single side</p> <p>Panel 4vías / 4ways Apertura ambos lados, dos mandos Two sides opening, two control cords</p> <p>Panel 3vías / 3ways Dos aperturas derechas, un mando Two right openings, one control cord</p> <p>Panel 3vías / 3ways Dos aperturas izquierdas, un mando Two left openings, one control cord</p>

Hay más combinaciones posibles. Esto es sólo un resumen.
There are more possible combinations. It's just a summary.