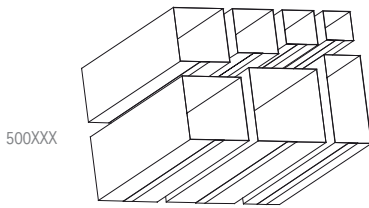




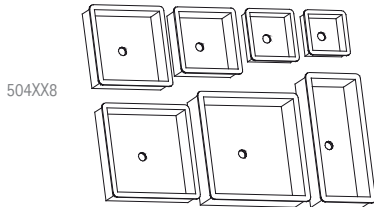
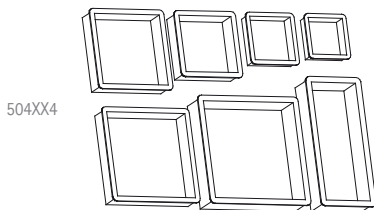
## Envases / Packages

### Tubos de PVC / PVC tubes



Ref.	Artículo / Article	Uni.	Datos / Data	Color	Mat.
500301	Tubo PVC rígido / Rigide PVC tube	500m	30x30x0,20mm	Tr	PVC
500351	Tubo PVC rígido / Rigide PVC tube	400m	35x35x0,20mm	Tr	PVC
500452	Tubo PVC rígido / Rigide PVC tube	200m	45x45x0,25mm	Tr	PVC
500552	Tubo PVC rígido / Rigide PVC tube	200m	55x55x0,25mm	Tr	PVC
500652	Tubo PVC rígido / Rigide PVC tube	175m	65x65x0,25mm	Tr	PVC
500653	Tubo PVC rígido / Rigide PVC tube	150m	65x65x0,30mm	Tr	PVC
500752	Tubo PVC rígido / Rigide PVC tube	150m	75x75x0,25mm	Tr	PVC
500753	Tubo PVC rígido / Rigide PVC tube	125m	75x75x0,30mm	Tr	PVC

### Tapas para tubos / End caps for tubes



Ref.	Artículo / Article	Uni.	Datos / Data	Color	Mat.
504304	Tapa embalaje / End cap	3.000 u.	30x30mm	N	PE
504354	Tapa embalaje / End cap	2.000 u.	35x35mm	N	PE
504454	Tapa embalaje / End cap	1.000 u.	45x45mm	N	PE
504554	Tapa embalaje / End cap	500 u.	55x55mm	N	PE
504654	Tapa embalaje / End cap	400 u.	65x65mm	N	PE
504754	Tapa embalaje / End cap	300 u.	75x75mm	N	PE
504308	Tapa con agujero / End cap with hole	3.000 u.	30x30mm	N	PE
504358	Tapa con agujero / End cap with hole	2.000 u.	35x35mm	N	PE
504458	Tapa con agujero / End cap with hole	1.000 u.	45x45mm	N	PE
504558	Tapa con agujero / End cap with hole	500 u.	55x55mm	N	PE
504658	Tapa con agujero / End cap with hole	400 u.	65x65mm	N	PE
504758	Tapa con agujero / End cap with hole	300 u.	75x75mm	N	PE
503018	Percha / Hanger	2.000 u.		N	PE

### Accesorios para tubos / Accessories for tubes



841010



840020

Ref.	Artículo / Article	Uni.	Datos / Data	Color	Mat.
841010	Expositor / Exhibitor	1 u.			Met
840020	Formadora PVC / PVC forming	1 u.			Met

### Otros envases / Other packages



5080XX

Ref.	Artículo / Article	Uni.	Datos / Data	Color	Mat.
508015	Bobina bolsa plástico / Roll of plastic bag	800m	150mm	Tr	PE
508040	Envase plano / Flat package	1.000m	40mm	Tr	PVC
508060	Envase plano / Flat package	1.000m	60mm	Tr	PVC

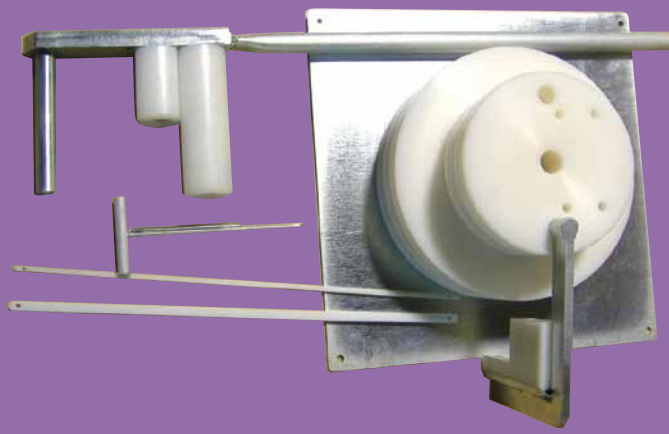
## Envases de PVC / PVC packages



Envases dedicados a mejorar la presentación de los sistemas de cortinas montados, con o sin tela. La variedad de medidas se adaptan a la mayoría de sistemas del mercado, y los distintos grosores se adaptan al peso del contenido.

Packaging destined to improve the presentation of the curtain systems with or without fabrics. We include different measures and different thickness to be adapted to different systems and weights.





## Máquinas y útiles / Machines and tools

### Maquinaria / Machinery

Ref.	Artículo / Article	Uni.	Datos / Data	Color	Mat.
------	--------------------	------	--------------	-------	------



829999

829999 Spray silicona / Silicone Spray

1 u.

400ml

840010



840010 Máquina de velcrar / Velcro machine

1 u.

220v

Met



687010

687010 Alicates para empalme / Splicing tool

1 u.

125x70x16mm

Zn

Met



840020

840020 Formadora PVC / PVC forming

1 u.

Met



200099

200099 Útil pasa-tejido / Hand tool for screen

1 u.

Met

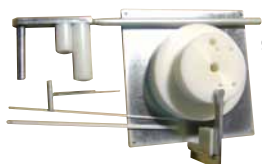
840030



840030 Troquel portatelas / Fabric holderdie

1 u.

Met



989203

989203 Curvadora perfiles / Bending tool

1 u.

R=10 / 15 cm

Zn

Met

Process description:

- 1 Emergency stop.
- 2 Stop button.
- 3 Start button.
- 4 Three phase primary switch. 380v.

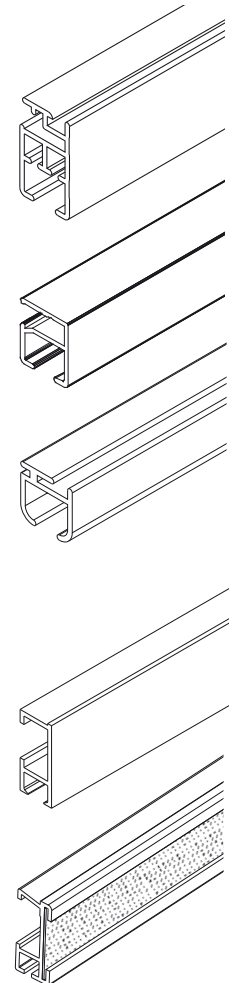
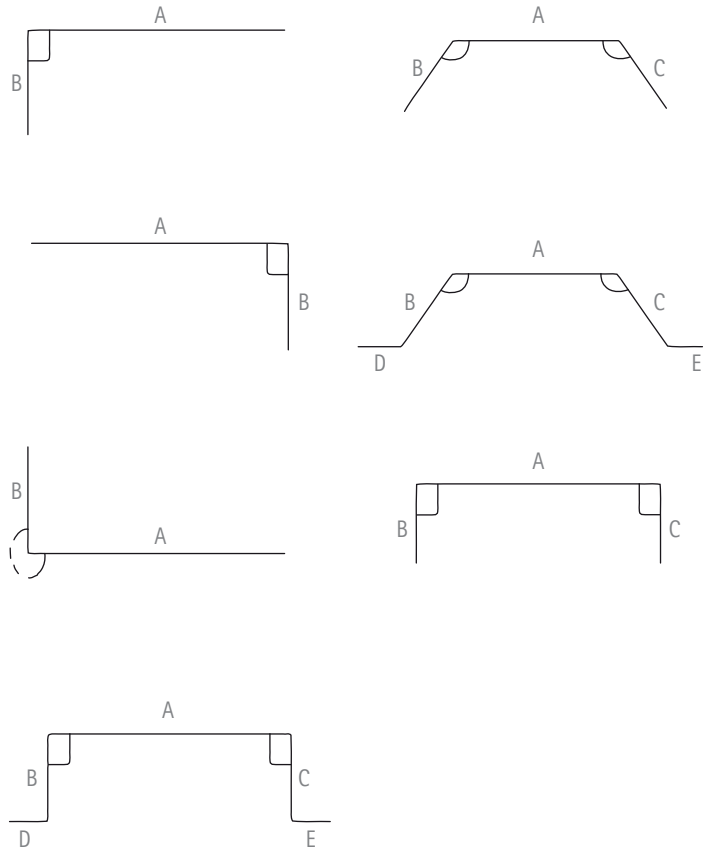
Process description:

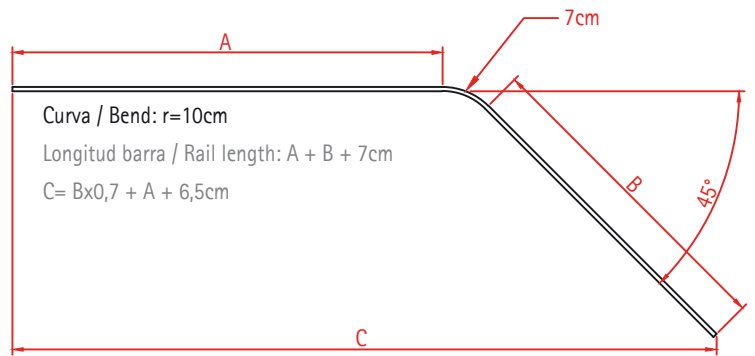
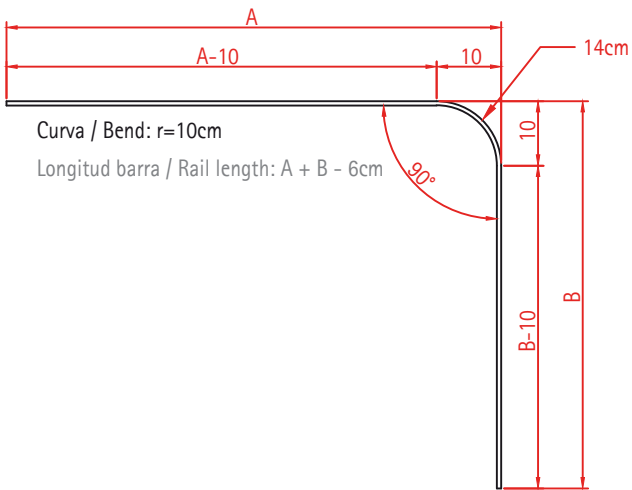
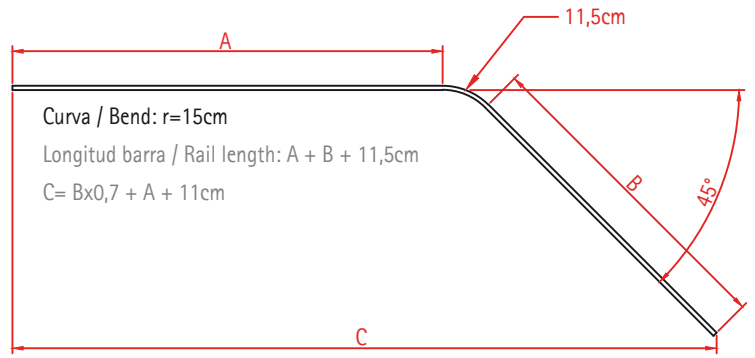
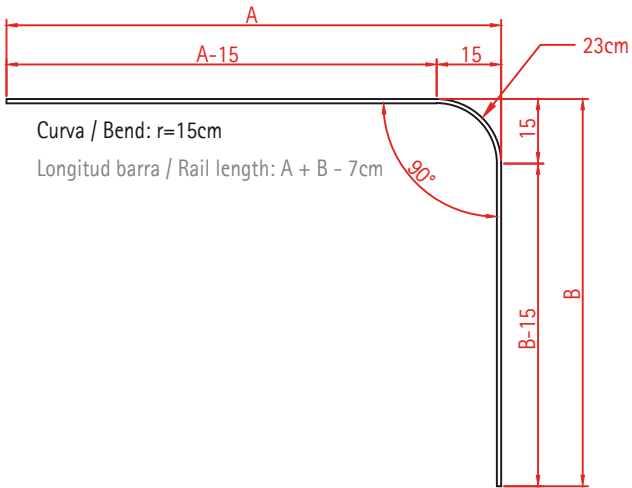
- A Adhesive velcro hook is needed.
- B The machine peels up the paper.
- C Paper goes to waist.
- D The machine absorbs the profile.

- E Velcro is inserted into the profile.
- F The machine closes the profile.
- G Profile comes with velcro inside.

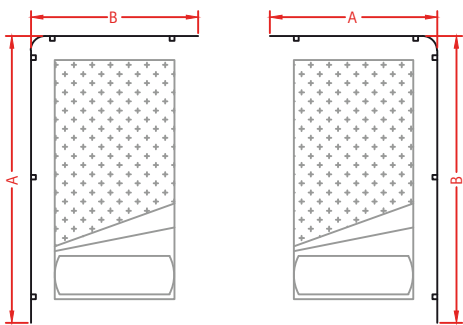


Curvadora perfiles / Bending tool

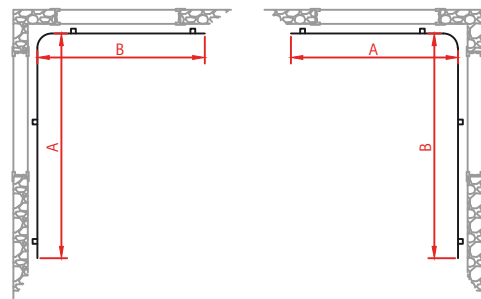




Soportes en el interior de la curva  
 Supports inside the bend



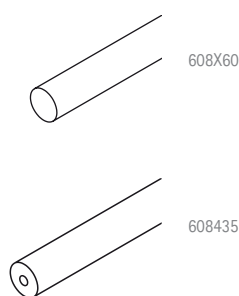
Soportes en el exterior de la curva  
 Supports outside the bend





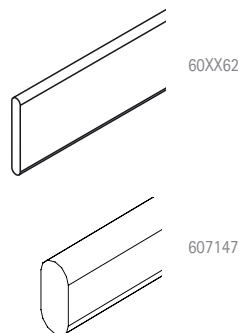
## Accesorios / Accessories

### Varillas / Rods



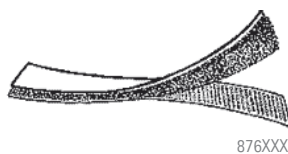
Ref.	Artículo / Article	Uni.	Datos / Data	Color	Mat.
608360	Varilla de fibra / Fibre rod	3.000m	Ø3mm 6m	B	FV
608460	Varilla de fibra / Fibre rod	1.800m	Ø4mm 6m	B	FV
608560	Varilla de fibra / Fibre rod	1.800m	Ø5mm 6m	B	FV
608660	Varilla de fibra / Fibre rod	1.800m	Ø6mm 6m	B	FV
608860	Varilla de fibra / Fibre rod	1.800m	Ø8mm 6m	B	FV
608060	Varilla de fibra / Fibre rod	300m	Ø10mm 6m	B	FV
608260	Varilla de fibra / Fibre rod	300m	Ø12mm 6m	B	FV
608435	Varilla transparente / Transparent rod	900m	Ø4mm 3m	Tr	PS

### Pletinas contrapeso / Bottom weight bars



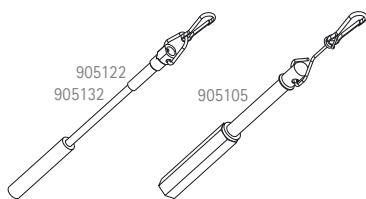
Ref.	Artículo / Article	Uni.	Datos / Data	Color	Mat.
607262	Pletina aluminio / Aluminium bottom bar	180m	2x25 132g/m	B	Alum
607362	Pletina aluminio / Aluminium bottom bar	180m	3x20 159g/m	B	Alum
607462	Pletina aluminio / Aluminium bottom bar	144m	3x25 200g/m	B	Alum
607562	Pletina aluminio / Aluminium bottom bar	120m	3x30 240g/m	B	Alum
607762	Pletina aluminio / Aluminium bottom bar	90m	3x40 322g/m	B	Alum
607962	Pletina aluminio / Aluminium bottom bar	60m	4x30 322g/m	B	Alum
607862	Pletina aluminio / Aluminium bottom bar	60m	4x40 427g/m	B	Alum
607147	Pletina de plástico / Plastic bottom bar	200m	8x18mm 4m	B	PVC

### Velcros / Velcros



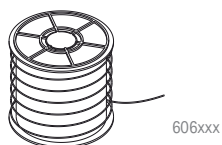
Ref.	Artículo / Article	Uni.	Datos / Data	Color	Mat.
876620	Velcro felpa / Velcro loop	25m	20mm	B	PA
876610	Felpa con adhesivo / Adhesive loop	25m	20mm	B	PA
876650	Velour / Velour	25m	20mm	B	PA
876920	Velcro gancho / Velcro hook	25m	20mm	B	PA
876910	Gancho con adhesivo / Adhesive hook	25m	20mm	B	PA

### Tiradores / Pull Hand



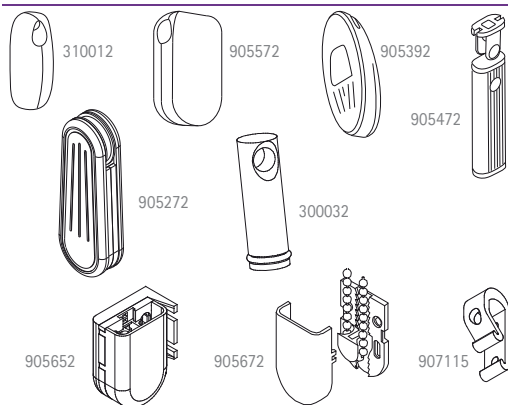
Ref.	Artículo / Article	Uni.	Datos / Data	Color	Mat.
905122	Tirador manual / Pull hand	25 u.	1m	B	Met
905132	Tirador manual / Pull hand	25 u.	1,5m	B	Met
905105	Tirador manual transp. / Transp. pull hand	25 u.	1m	Tr	PC

## Cordones / Cords



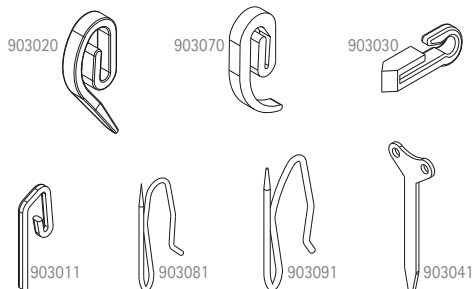
Ref.	Artículo / Article	Uni.	Datos / Data	Color	Mat.
606100	Cordón / Cord	600m	Ø1,0mm	B	PET
606120	Cordón / Cord	500m	Ø1,2mm	B	PET
606140	Cordón / Cord	500m	Ø1,4mm	B	PET
606150	Cordón granulado / Granulated cord	350m	Ø1,5mm	B	PET
606180	Cordón / Cord	300m	Ø1,8mm	B	PET
606250	Cordón / Cord	200m	Ø2,5mm	B	PET
606300	Cordón / Cord	300m	Ø3,0mm	B	PET
606350	Cordón / Cord	200m	Ø3,5mm	B G N	PET
606358	Cordón bicolor / Two-coloured cord	200m	Ø3,5mm	B/N B&W	PET

## Tensores y contrapesos / Tauts & Counterweights



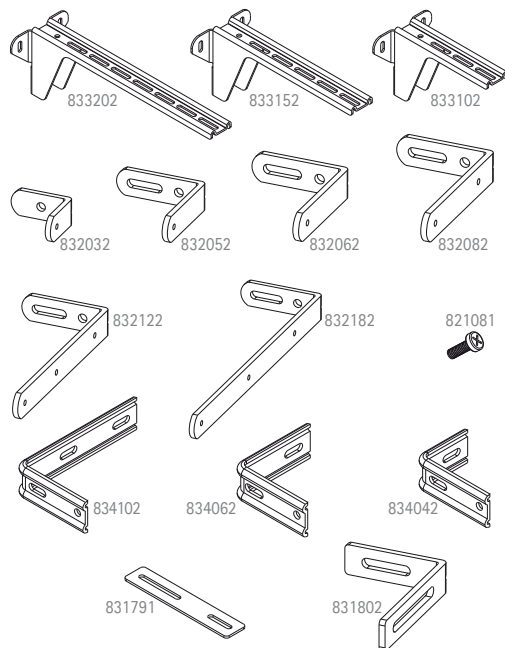
Ref.	Artículo / Article	Uni.	Datos / Data	Color	Mat.
310012	Contrapeso Rutroller / Rutroller count.	60 u.	21g Ø20x60	B G N Bg Tr	PP
905572	Contrapeso Roma / Rome counterw.	40 u.	64g 59x37x20	B	PP
905392	Contrapeso Turin / Turin counterweight	40 u.	68g 90x36x17	B G N Bg	PP
905472	Contrapeso Sidney / Sydney counterw.	40 u.	110g 100x15x32	B	ABS
905272	Contrapeso especial / Special counterw.	32 u.	115g 98x20x35	B G N	PP
300032	Cont. Rutdecor / Rutdecor counterweight	25 u.	108g Ø20x65	Cn Cr Gt	Met
905652	Tensor Lorca / Lorca taut	100 u.	47x22mm	B G N Bg	POM
905672	Tensor Murcia / Murcia taut	100 u.	47x32mm	B G N Bg	POM
907115	Tensor Yecla / Yecla taut	100 u.	50x20x16mm	Tr	PC

## Garfios / Hooks



Ref.	Artículo / Article	Uni.	Datos / Data	Color	Mat.
903020	Garfio "A" / "A" hook	1.000 u.	32mm	B Tr	POM
903070	Garfio extra / Extra hook	1.000 u.	30mm	B Tr	POM
903030	Garfio "B" / "B" hook	1.000 u.	21mm	B	POM
903011	Garfio metálico / Metallic hook	1.000 u.	28mm	Zn	Met
903081	Garfio alfiler Ø1,2 / Ø1,2 Pin hook	1.000 u.	Ø1,2mm	Zn	Met
903091	Garfio alfiler Ø1,5 / Ø1,5 Pin hook	500 u.	Ø1,5mm	Zn	Met
903041	Garfio espada metal / Metal sword hook	1.000 u.	42mm	Zn	Met

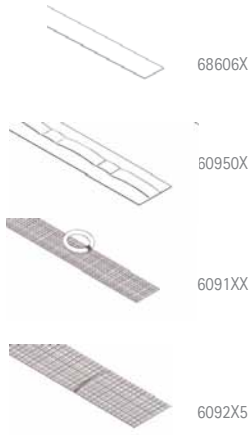
## Escuadras / Brackets



Ref.	Artículo / Article	Uni.	Datos / Data	Color	Mat.
833102	Escuadra extra / Wall bracket 10cm	50 u.	26x63x100mm	B Zn	Met
833152	Escuadra extra / Wall bracket 15cm	50 u.	26x63x150mm	B Zn	Met
833202	Escuadra extra / Wall bracket 20cm	50 u.	26x63x200mm	B Zn	Met
832032	Escuadra roscada / Threaded bracket	100 u.	3cm 1xM4	B Zn	Met
832052	Escuadra roscada / Threaded bracket	100 u.	5cm 1xM4	B Zn	Met
832062	Escuadra roscada / Threaded bracket	100 u.	6cm 1xM4	B Zn	Met
832082	Escuadra roscada / Threaded bracket	100 u.	8cm 2xM4	B Zn	Met
832122	Escuadra roscada / Threaded bracket	100 u.	12cm 3xM4	B Zn	Met
832182	Escuadra roscada / Threaded bracket	50 u.	18cm 3xM4	B Zn	Met
821081	Tornillo / screw M4x 8mm	100 u.	DIN7985	Zn	Met
834042	Escuadra con coliso / Bracket with hole	100 u.	40mm	B Zn	Met
834062	Escuadra con coliso / Bracket with hole	50 u.	55mm	B Zn	Met
834102	Escuadra con coliso / Bracket with hole	50 u.	100mm	B Zn	Met
831791	Alargo soporte / Support extension	150 u.	22x115mm	Zn	Met
831802	Escuadra 2posic. / 2 Positions bracket	500 u.	50x70mm	B Zn	Met



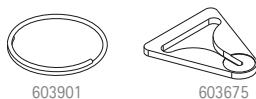
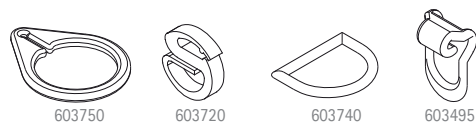
## Cintas / Tapes



Ref.	Artículo / Article	Uni.	Datos / Data	Color	Mat.
686060	Cinta galón blanca / White braid	400m	6mm	B	PA
686065	Cinta galón transp. / Transp. braid	400m	6mm	Tr	PA
609502	Cinta VH / VH tape	300m	16mm	B	PA
609503	Cinta VH / VH tape	300m	16mm	Bg	PA
609505	Cinta VH / VH tape	300m	16mm	Tr	PA
609184	Cinta anillas Casafe / Casafe rings tape	150m	17mm	Tr	PA
609192	Cinta anillas Casafe / Casafe rings tape	120m	10mm	Tr	PA
609215	Cinta romana / Roman tape	300m	16mm 50mm	Tr	PA
609225	Cinta romana / Roman tape	300m	18mm 50mm	Tr	PA
609205	Cinta romana / Roman tape	300m	20mm 150mm	Tr	PA

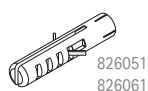


## Anillas y clips / Rings & clips



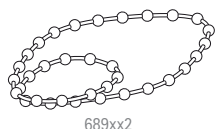
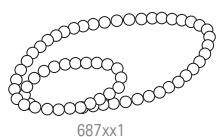
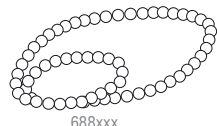
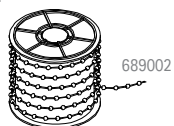
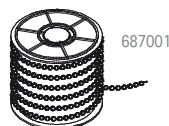
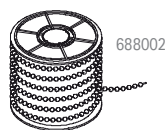
Ref.	Artículo / Article	Uni.	Datos / Data	Color	Mat.
603105	Anilla Ø7 / Ø7 ring	1.500 u.	Ø7-10mm	Tr	PC
603120	Anilla Ø9 / Ø9 ring	2.000 u.	Ø9-12mm	B Tr	POM
603160	Anilla Ø12 / Ø12 ring	1.000 u.	Ø12-16mm	B Tr	POM
603750	Anilla pera / Pear ring	1.000 u.	Ø13-17mm	B Tr	POM
603720	Anilla V-H / V-H ring	2.000 u.	Ø14mm	B Tr	POM
603740	Anilla "D" / "D" ring	3.000 u.	Ø15mm	B	POM
603495	Anilla romana / Roman ring	1.500 u.	Ø10-17mm	Tr	PC
603901	Anilla llavero Metallica / Metal ring	100 u.	Ø20-22mm	Zn	Met
603675	Triángulo transparente / Transp. triangle	1.000 u.	15x15mm	Tr	PC
683142	Clip galón o cordón / Cord or tape clip	1.000 u.	15x20mm	B	PA
684142	Clip Book / Book clip	100 u.	20x8,5mm	B	PA
684132	Clip bloqueo Toronto / Toronto clip	200 u.		B	POM

## Tornillos / Screws



Ref.	Artículo / Article	Uni.	Datos / Data	Color	Mat.
853825	Tornillo / Screw 4,0x30mm	1.000 u.	DIN7505A	Zn	Met
823451	Tornillo / Screw 4,5x45mm	1.000 u.	DIN7505A	Zn	Met
826051	Taco Ø5 / Ø5 plug	100 u.	Ø5x25mm	G	PA
826061	Taco Ø6 / Ø6 plug	100 u.	Ø6x30mm	G	PA
821081	Tornillo / Screw M4x 8mm	100 u.	DIN7985	Zn	Met
821101	Tornillo / Screw M4x10mm	100 u.	DIN7985	Zn	Met
822011	Tornillo+tuerca / Screw+nut	1.000 u.	M4x12 + M4 hex	Zn	Met

## Cadenas / Chains



Ref.	Artículo / Article	Uni.	Datos / Data	Color	Mat.
688002	Cadena continua / Continuous chain	200m	Ø4,5x6mm	15 colors	POM
687001	Cadena metálica / Metal chain	125m	Ø4,5x6mm	Cr	Met
689002	Cadena discontinua / Discont. chain	250m	Ø4,5x12mm	15 colors	POM
<b>Aros cadena continua / Continuous chain rings</b>		<b>100 u.</b>	<b>Ø4,5x6mm</b>	<b>B G Bg N M Tr</b>	<b>POM</b>
688202	- 200cm=1,00m long.	688254	- 250cm=1,25m long.	688302	- 300cm=1,50m long.
688352	- 350cm=1,75m long.	688402	- 400cm=2,00m long.	688452	- 450cm=2,25m long.
688502	- 500cm=2,50m long.	688602	- 600cm=3,00m long.		
<b>Aros cadena metálicos / Metallic chain rings</b>		<b>10 u.</b>	<b>Ø4,5x6mm</b>	<b>Cr</b>	<b>Met</b>
687201	- 200cm=1,00m long.	687251	- 250cm=1,25m long.	687301	- 300cm=1,50m long.
687351	- 350cm=1,75m long.	687401	- 400cm=2,00m long.	687501	- 500cm=2,50m long.
<b>Aros cadena discontinua / Discontinuous chain rings</b>		<b>100 u.</b>	<b>Ø4,5x12mm</b>	<b>B</b>	<b>POM</b>
689202	- 200cm=1,00m long.	689252	- 250cm=1,25m long.	689302	- 300cm=1,50m long.
689352	- 350cm=1,75m long.	689402	- 400cm=2,00m long.	689502	- 500cm=2,50m long.

## Tubos / Tubes

Ref.	Artículo / Article	Uni.	Datos / Data	Color	Mat.
310148	Tubo enrollable 16 / Roller tube 16	87,75m	Ø16mm	Al	Alum
310138	Tubo enrollable 20 / Roller tube 20	87,75m	Ø20mm	Al	Alum
310158	Tubo enrollable 25 / Roller tube 25	87,75m	Ø25mm	Al	Alum
310178	Tubo macarrón 25 / Tube with strip 25	87,75m	Ø25mm	Al	Alum
310168	Tubo enrollable 28 / Roller tube 28	87,75m	Ø28mm	Al	Alum
300358	Tubo enrollable 34 / Roller tube 34	52,65m	Ø34mm	Al	Alum
300560	Tubo enrollable 38 / Roller tube 38	60m	Ø38mm	Al	Alum
320458	Tubo enrollable 44 / Roller tube 44	52,65m	Ø44mm	Al	Alum
321458	Tubo enrollable 48 / Roller tube 48	23,4m	Ø48mm	Al	Alum
320558	Tubo enrollable 53 / Roller tube 53	46,8m	Ø53mm	Al	Alum
321558	Tubo enrollable 58 / Roller tube 58	23,4m	Ø58mm	Al	Alum

## Contrapesos / Bottom rails

Ref.	Artículo / Article	Uni.	Datos / Data	Color	Mat.
307358	Contrapeso Ø25 / Ø25 Bottom rail	87,75m	Ø22mm	BGBgNAn	Alum
319458	Contrap. Calypso / Calypso bottom rail	58,5m	38x17mm	B G Bg N	Alum
315358	Contrapeso Nilo / Nile bottom rail	175,5m	Ø15mm	B G Bg N	Alum
607462	Pletina aluminio / Aluminium bottom bar	180m	3x25 200g/m	B	Alum
607762	Pletina aluminio / Aluminium bottom bar	180m	3x40 322g/m	B	Alum
300162	Tubo Ø13 / Ø13 Tube	90m	Ø10-13mm	B	Alum
317358	Tubo Ø15 / Ø15 Tube	117m	Ø12-15mm	B	Alum
306358	Contrapeso Lágrima / Tear bottom rail	117m	10x21mm	Al	Alum

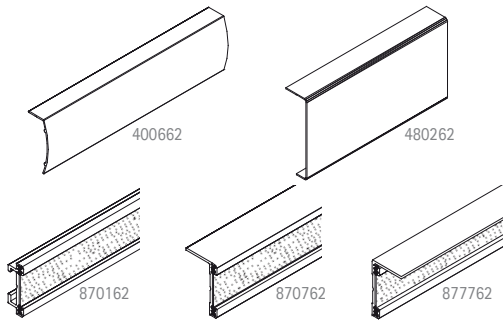
## Andrómeda Box / Andromeda Box

Ref.	Artículo / Article	Uni.	Datos / Data	Color	Mat.
300858	Perfil Andrómeda II / Andromeda II rail	81,9m	Ø34 Et Ø44	B G Bg N	Alum
470258	Embellecedor Kyoto / Kyoto cover	58,5m	70mm 6m	B G Bg N	Alum
316302	Contrapeso TR / TR Bottom rail	120m	25x12mm	B G Bg N	Alum
317358	Tubo Ø15 / Ø15 tube	117m	Ø12-15mm	B G Bg N	Alum

## Plegables / Roman blinds

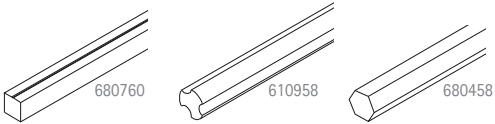
Ref.	Artículo / Article	Uni.	Datos / Data	Color	Mat.
670162	Perfil Madrid / Madrid profile	216m	22,5x11mm	B An	Alum
670462	Perfil Glue / Glue profile	240m	22,5x6,5mm	B An	Alum
680362	Perfil Canadá / Canada profile	120m	22,5x16mm	B An	Alum
610362	Perfil Alhambra / Alhambra profile	48m	30x40mm	B Gr N Bg	Alum
610062	Perfil oculto Cien / Cien box rail	72m	30x33mm	B	Alum
610262	Perfil noche-día / Night Et day profile	72m	30x33mm	B	Alum
610162	Perfil Mulhacén / Mulhacen profile	72m	34x37mm	B G Bg N	Alum
610462	Perfi I Teide / Teide profile	72m	34x38mm	B G Bg N	Alum

## Viseras y visillos / Covers and flounces



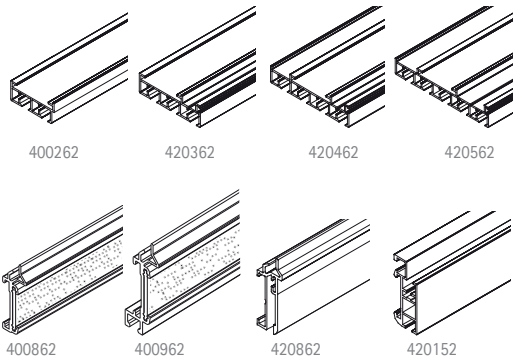
Ref.	Artículo / Article	Uni.	Datos / Data	Color	Mat.
400662	Embelecedor Tokyo / Tokyo cover	72m	22x52mm	B An In	Alum
480262	Embelecedor Osaka / Osaka cover	60m	100x30x15mm	B An In	Alum
870162	Perfil Mónaco / Monaco profile	180m	22,5x9mm	B	Alum
870762	Perfil bandó / Pelmet profile	288m	22,5x16mm	B	Alum
877762	Perfil bandó interno / Inside pelmet profile	240m	22,5x16mm 6m	B	Alum

## Varillas de transmisión / Transmission rods



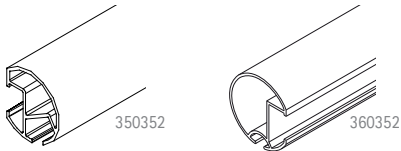
Ref.	Artículo / Article	Uni.	Datos / Data	Color	Mat.
680760	Barra cuadrada / Square rail	360m	5x5mm	Al	Alum
610958	Barra trébol / Clover rail	351m	Ø6mm	Al	Alum
680458	Barra hexagonal / Hexagonal rail	351m	6mm	Al	Alum

## Panel japonés / Panel track



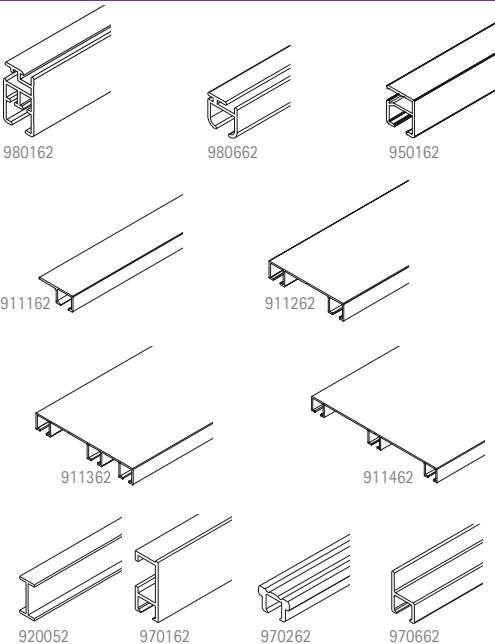
Ref.	Artículo / Article	Uni.	Datos / Data	Color	Mat.
400262	Panel japonés 2vías / 2ways panel	72m	40x17mm	B An N	Alum
420362	Panel japonés 3vías / 3ways panel	48m	56x17mm	B An N	Alum
420462	Panel japonés 4vías / 4ways panel	36m	74x17mm	B An N	Alum
420562	Panel japonés 5vías / 5ways panel	30m	93x17mm	B An N	Alum
400862	Portatela / Fabric holder	120m	35mm	B An N	Alum
400962	Portatela stor / Roman fabric holder	120m	38mm	B	Alum
420862	Porta-screen / Fabric screen holder	120m	35mm 6m	B	Alum
420152	Perfil Sapporo / Sapporo profile	80m	30x12mm 5m	B	Alum

## Alumadera - Alumetal



Ref.	Artículo / Article	Uni.	Datos / Data	Color	Mat.
350352	Perfil Alumadera / Alumadera profile	45m	Ø28,5mm	B An G N	Alum
360352	Perfil Alumetal / Alumetal profile	45m	Ø28,5mm	B An G N	Alum

## Rieles / Rails



Ref.	Artículo / Article	Uni.	Datos / Data	Color	Mat.
980162	Perfil Budapest / Budapest profile	90m	14x24,5mm	B An	Alum
980662	Perfil Kiev / Kiev profile	180m	14x12,5mm	B An	Alum
950162	Perfil tipo A / A Type profile	180m	14x17mm	B	Alum
911162	Perfil Tallin / Tallinn profile	216m	11x26mm	B	Alum
911262	Perfil Riga 2 vías / Riga profile 2 tracks	72m	13x65mm	B	Alum
911362	Perfil Varsovia 3v. / Warsaw profile 3tracks	72m	13x91mm	B	Alum
911462	Perfil Vilnius 3vías / Vilnius profile 3tracks	60m	13x133mm	B	Alum
920052	Perfil "doble T" / "Double T" profile	350m	7x15mm 5m	B	Alum
970162	Perfil Lima / Lima profile	216m	9x22,5mm	B	Alum
970262	Perfil Caracas / Caracas profile	360m	9x7,2mm	B	Alum
970662	Perfil pared Quito / Quito wall profile	360m	9x16mm	B	Alum